

DISPOSITIFS DE RETENUE CE N2-W4-A

GS2 PERFORMANCE

Réf. GS2 PERFORMANCE

solosteel

SOLOSAR

ÉQUIPEMENT EN OÙR SÉCURITÉ - AMÉNAGEMENT

Pour nous, votre projet est unique

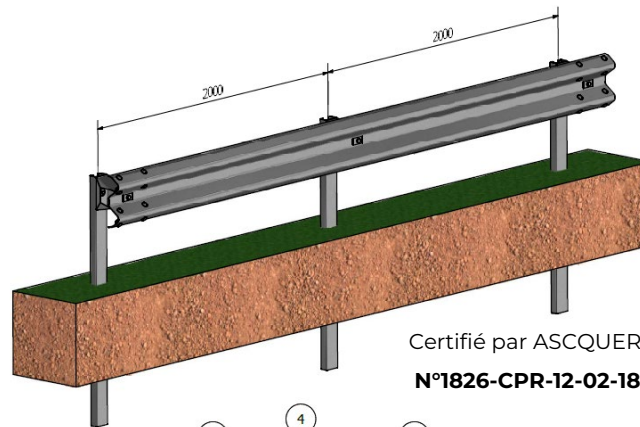
CE

INFOS TECHNIQUES

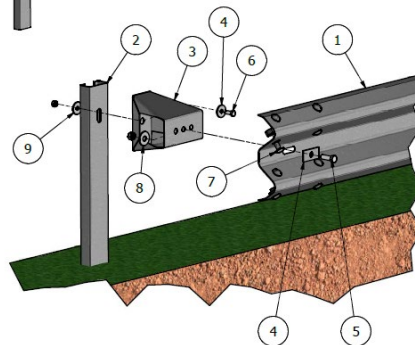
- ✓ Performance EN 1317-2 : **N2-W4-A**
- ✓ Déflexion dynamique normalisée : **1,10 m**
- ✓ Interdistance support : **2,00 m**
- ✓ Poids / ml : **20,50 kg**
- ✓ Longueur testée : **92 ml**
- ✓ Support C 100 NF – longueur **1,50 m** - Acier S235 JR
- ✓ Lisse AF en profil A en acier S235 JR
- ✓ Boulonnerie incluse
- ✓ Tous les composants sont **galvanisés à chaud** selon ISO1461

BENEFICES

- ✓ **Composants identiques aux dispositifs NF** exceptée la boulonnerie
- ✓ **Type de support classique** (C100)
- ✓ **Implantation : en accotement**
- ✓ Permet d'isoler un obstacle situé à **1,30 m** de la glissière
- ✓ **Raccordable** sur dispositifs NF (GS2 NF) et **CE GS4 PERFORMANCE**



Certifié par ASCQUER sous le numéro
N°1826-CPR-12-02-18-DR03



DISPOSITIFS DE RETENUE CE N2-W4-A

solosteel

SOLOSAR
EQUIPEMENT EN OÙR SÉCURITÉ-AMÉNAGEMENT

Pour nous, votre projet est unique



Réf. GS2 PERFORMANCE
GS2 PERFORMANCE

